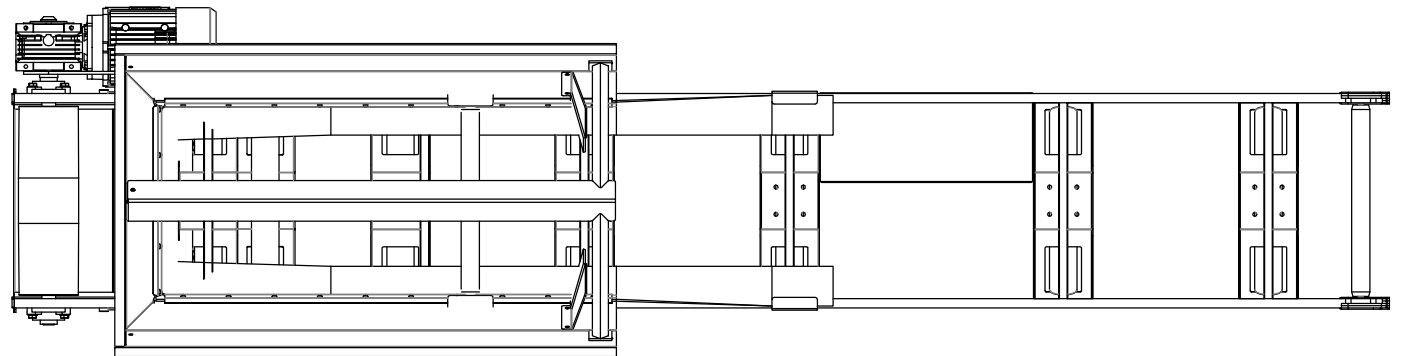
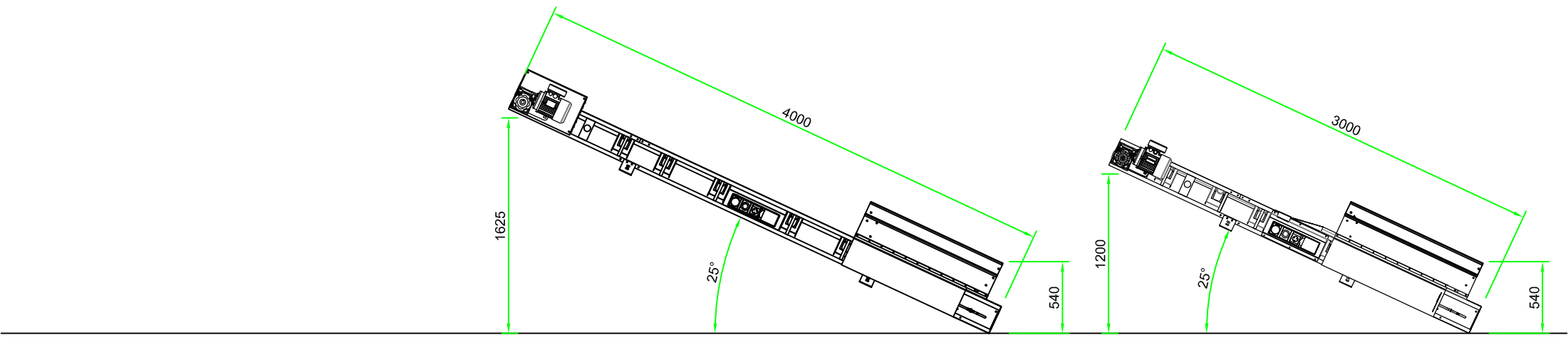
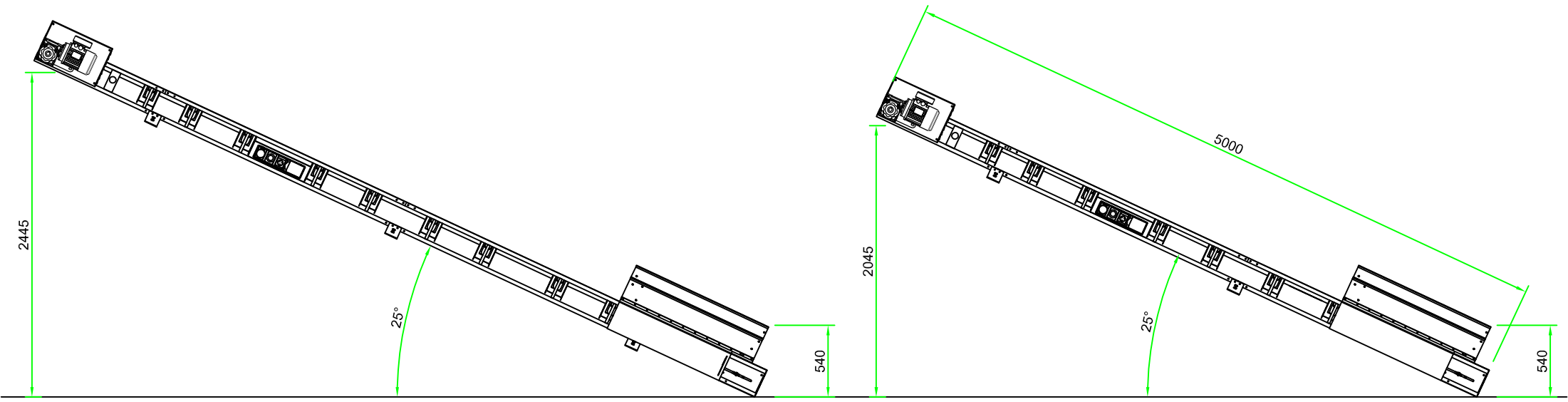


Edilveyor 6mt con tramoggia e rialzo tramoggia  
e accessorio "SNODO CHIUSURA A LIBRO"





# Scheda riassuntiva prodotti

	<b>Modello</b>	<b>Modello</b>	
	<b>400 / 3000 / L ÷ S</b>	<b>400 / 4000 / L ÷ S</b>	
<b>Serie</b>	<b>EDILVEYOR E</b>	<b>EDILVEYOR E</b>	
posizione motore	Motore esterno	Motore esterno	
<b>Potenza</b>	<b>1,1 Kw</b>	<b>1,1 Kw</b>	
<b>Alimentazione</b>	monof.220v / trifase 400v	monof.220v / trifase 400v	
<b>Velocità</b>	<b>21mt/min</b>	<b>21mt/min</b>	
<b>Inclinazione max:</b>	<b>25/35°</b>	<b>25/35°</b>	
<b>Lunghezza est. mm</b>	<b>3.000</b>	<b>4.000</b>	
<b>Larghezza telaio</b>	<b>460mm</b>	<b>460mm</b>	
<b>Larghezza tappeto</b>	<b>400mm</b>	<b>400mm</b>	
<b>Spessore tappeto</b>	<b>6,5mm</b>	<b>6,5mm</b>	
<b>Spessore tacchetti</b>	<b>14mm</b>	<b>14mm</b>	
<b>Altezza telaio</b>	<b>220mm</b>	<b>220mm</b>	
<b>Presca elettrica</b>	<b>SI</b>	<b>SI</b>	
<b>Peso indicativo</b>	<b>112 Kg</b>	<b>120 Kg</b>	